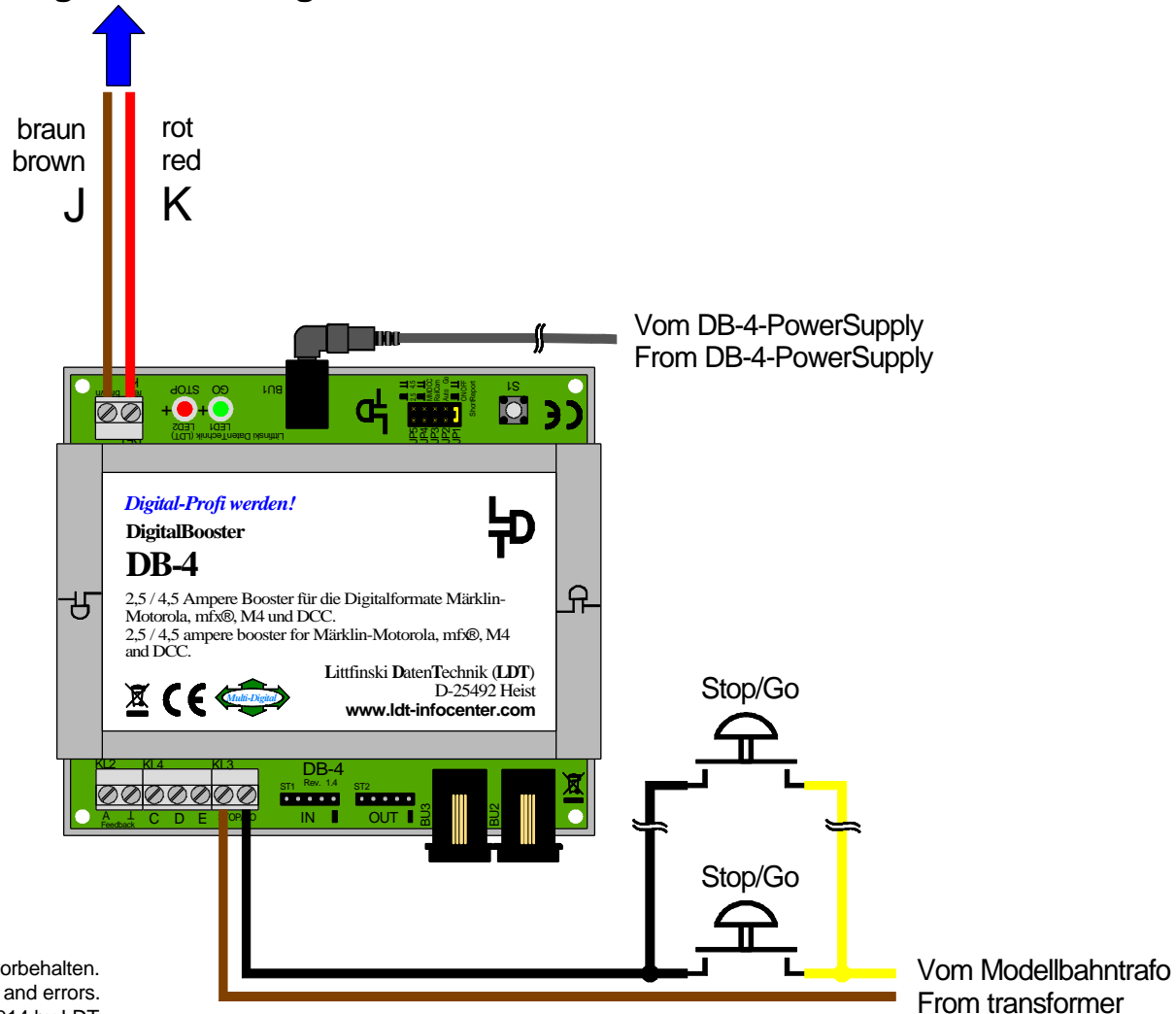


Externe Stop/Go-Taster anschließen (Wechselspannungsversorgung)

Connecting external Stop/Go push-buttons (AC voltage supply)

Fahren und Schalten
driving and switching



Technische Änderungen und Irrtum vorbehalten.
Subject to technical changes and errors.
© 05/2014 by LDT

