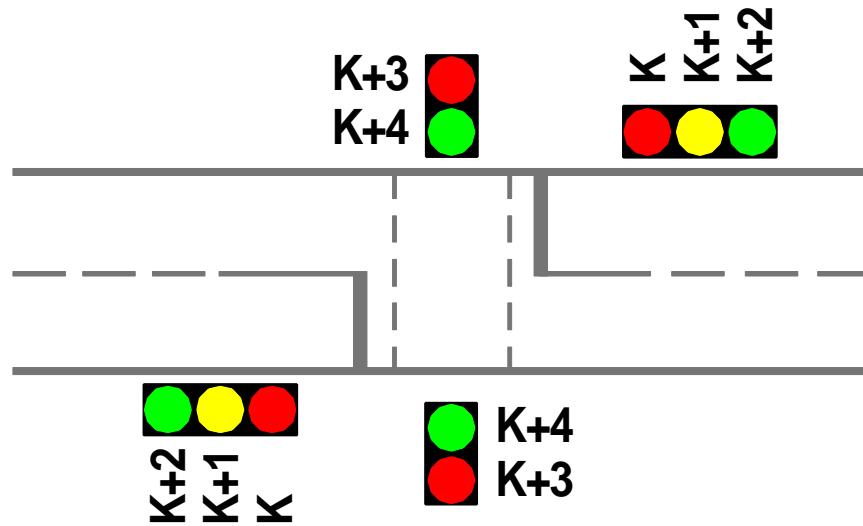
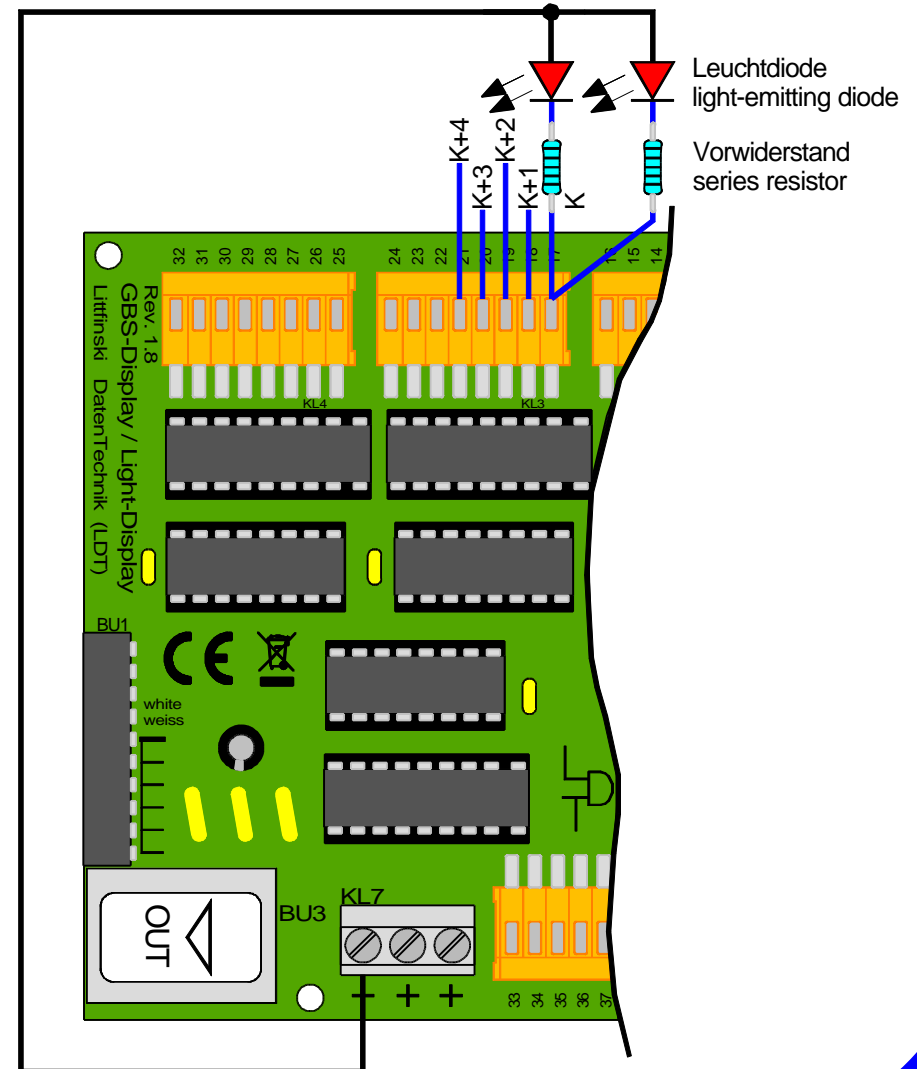


# Ampel Fußgänger mit LED's anschließen

## Connection of pedestrian traffic lights with LED's



Ausgang / Output	Bezeichnung / Function	Farbe / Color
K	Straße Rot / road red	Rot / red
K+1	Straße Gelb / road yellow	Gelb / yellow
K+2	Straße Grün / road green	Grün / green
K+3	Fußgänger Rot / pedestrian red	Rot / red
K+4	Fußgänger Grün / pedestrian green	Grün / green



Technische Änderungen und Irrtum vorbehalten.  
 Subject to technical changes and errors.  
 © 04/2016 by LDT

