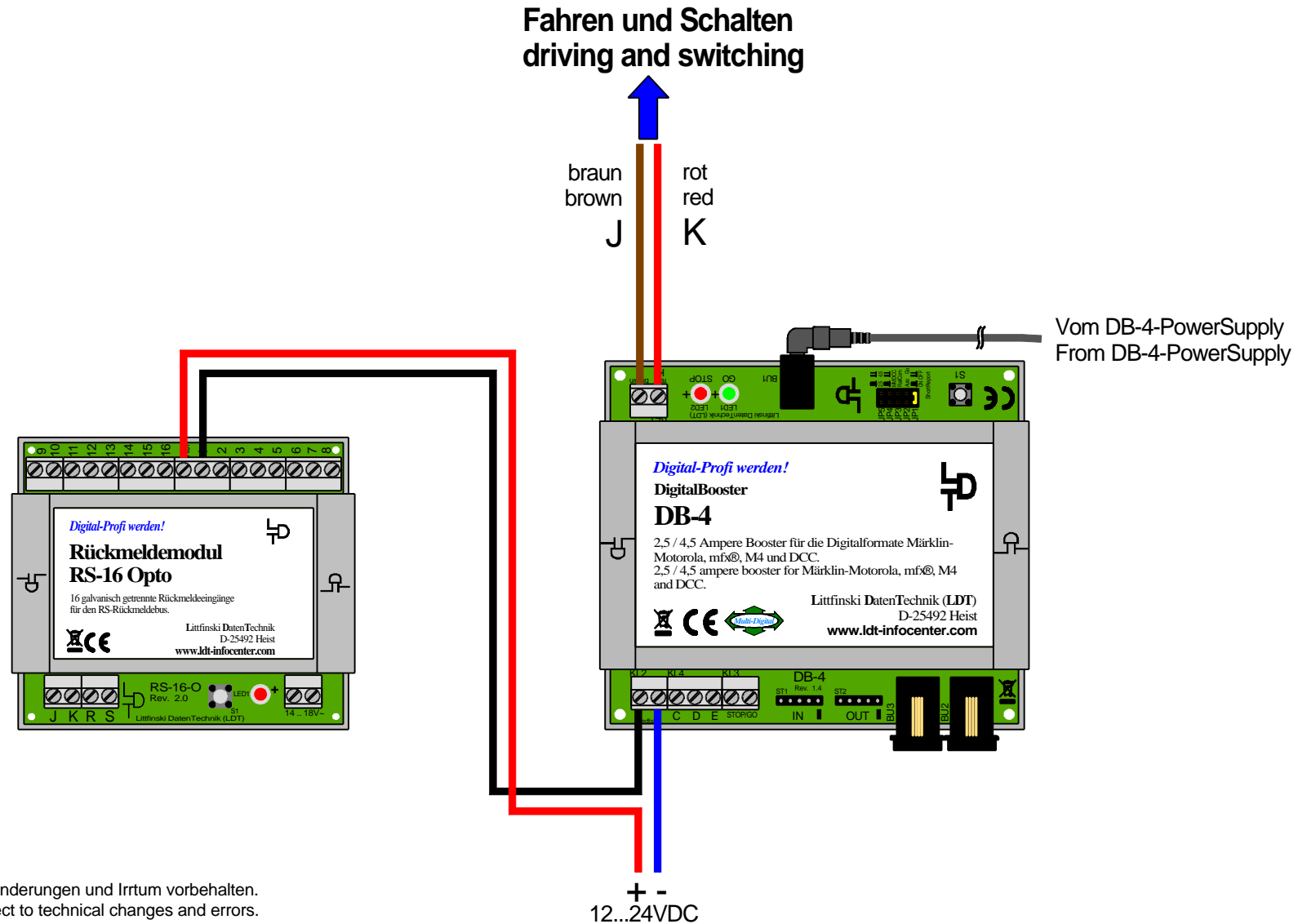


Rückmeldung für Booster-Management über RS-16-O

Feedback report for Booster Management with RS-16-O



Technische Änderungen und Irrtum vorbehalten.
Subject to technical changes and errors.
© 06/2013 by LDT

