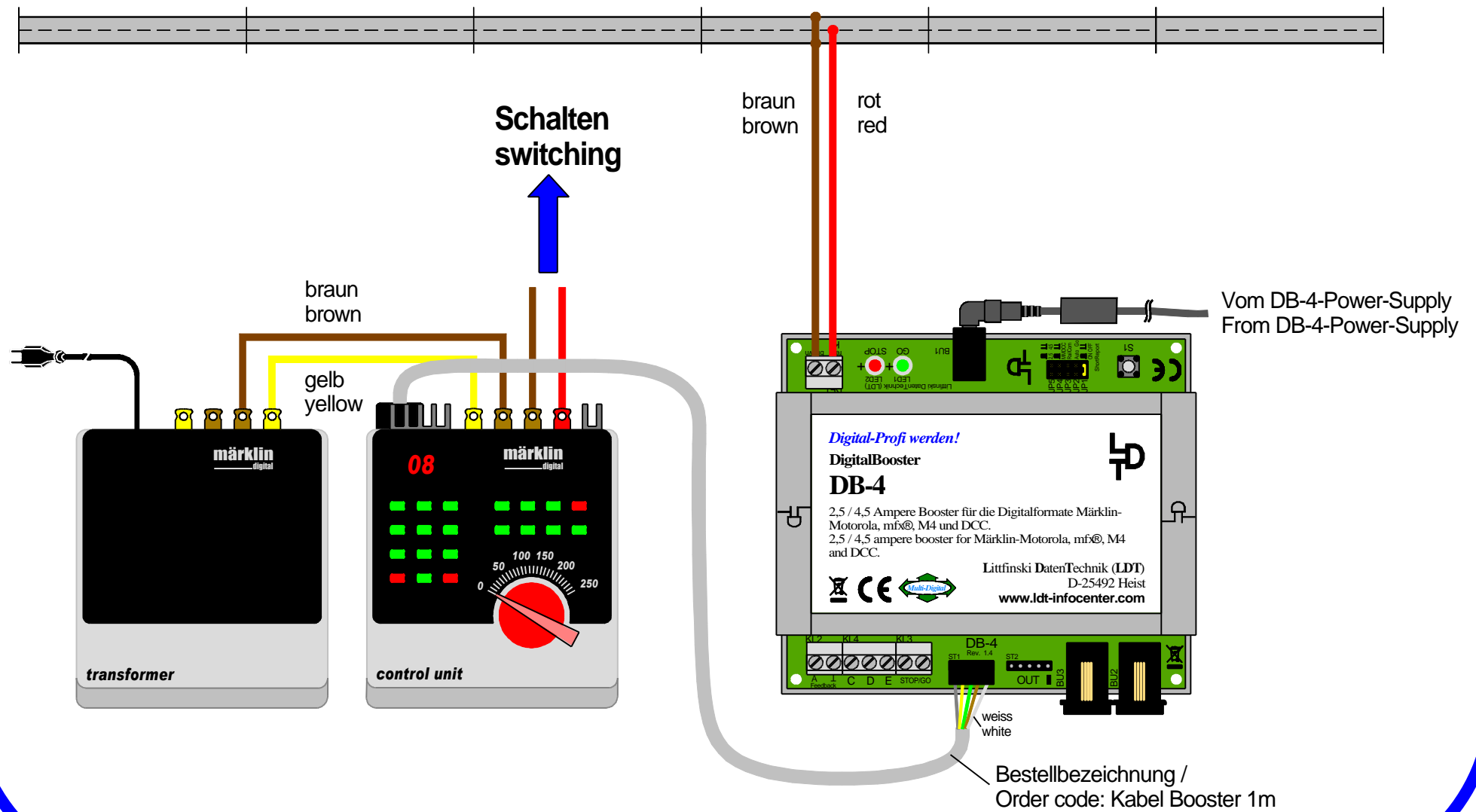


**Control Unit (3-Leiter Gleis): DigitalBooster DB-4 über 5-poligen Boosterbus anschließen**  
**Control-Unit (3-rail conductor): Connecting the DigitalBooster DB-4 via 5-poles booster bus**



Technische Änderungen und Irrtum vorbehalten.  
 Subject to technical changes and errors.  
 © 06/2013 by LDT

