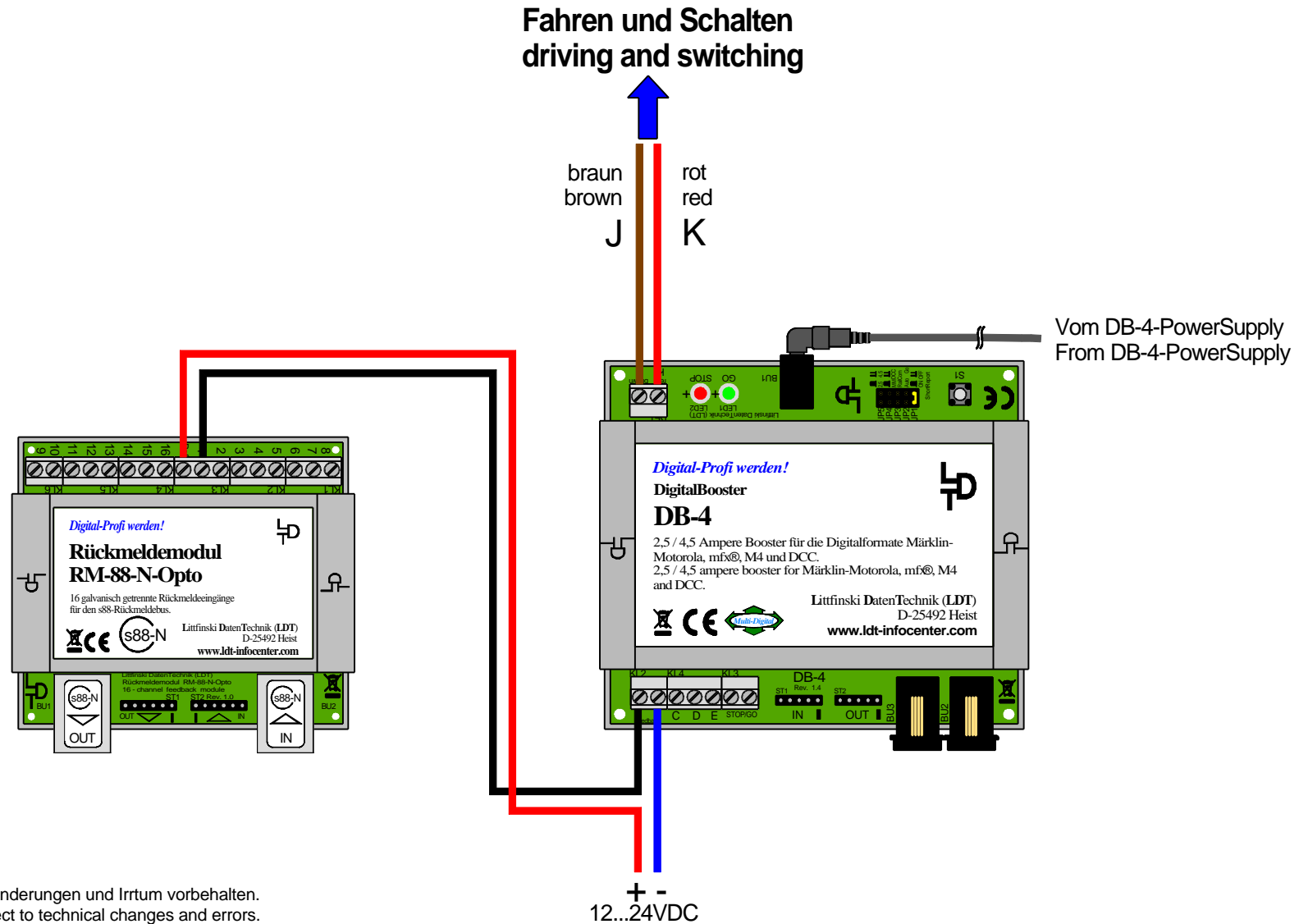


Rückmeldung für Booster-Management über RM-88-N-O mit Gleichspannungsversorgung

Feedback report for Booster Management with RM-88-N-O and direct voltage supply



Technische Änderungen und Irrtum vorbehalten.
Subject to technical changes and errors.
© 02/2015 by LDT